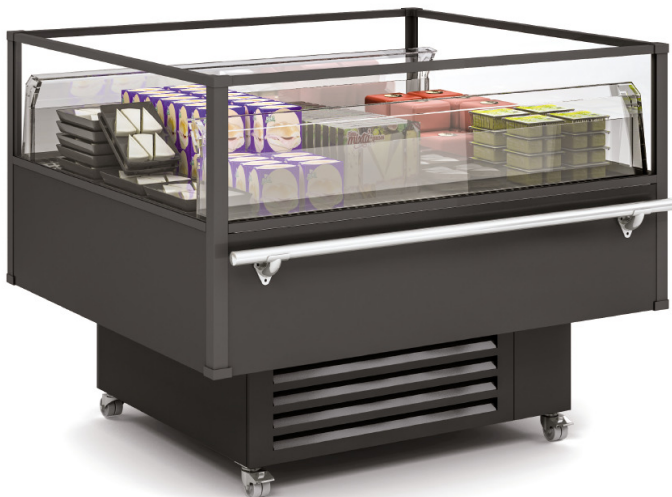


# GAMA VIS

VITRINA ISLA / CABINET MINIMARKET



Clase Eficiencia Energética \*  
Energy Efficiency Class \*



## CARACTERÍSTICAS GENERALES

- Mueble promocional enchufable con grupo incorporado con amplia capacidad de carga.
- Gran posibilidad de personalización. Estándar: zócalo inferior y franjas en RAL 9005.
- Lateral panorámico cristal doble templado securizado, modelo metacrilato opcional
- Frontal vidrio templado securizado.
- Tubo paragolpes en acero inoxidable (de serie sólo frontal y trasero).
- Evaporador ventilado HC pintado en EPOXI con recubrimiento anticorrosión
- Interior en chapa de acero inoxidable (estándar) o pintando en EPOXI negro (sin incremento)
- Desescarche natural del evaporador
- Condensación ventilada.
- Evaporación automática de desescarche.
- Ruedas de serie.
- Plano de exposición regulable en inclinación.
- Ventiladores electromecánicos
- Control electrónico
- Temperatura de producto, según EN-ISO-23953: M2: -1º+5ºC.
- Clase climática 3 (25ºC, 60 H.R)

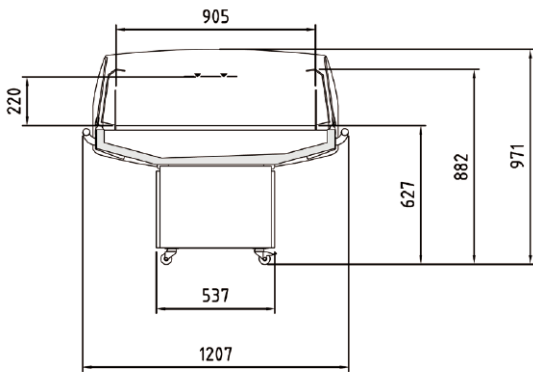
## GENERAL FEATURES

- Plug-in promotional island with wide visibility of the product
- High customization possibilities. As standard: plinth and decorative stripes in colour RAL 9005.
- Securized tempered double glass panoramic end panel, optional methacrylate model
- Securized tempered frontal glass.
- Stainless steel bumper tube (as standard only frontal and rear bumper).
- Ventilated HC evaporator EPOXY painted with anticorrosive coating.
- Interior in stainless steel sheet (standard) or Black EPOXY coating (same price).
- Natural defrost of evaporator.
- Ventilated condensation.
- Auto defrost evaporation.
- Wheels as standard
- Adjustable tilting in display area
- Electromechanic fans
- Electronic control
- Product temperature, according to EN-ISO-23953: M2: -1º+5ºC.
- Climatic class 3 (25ºC, 60 H.R)

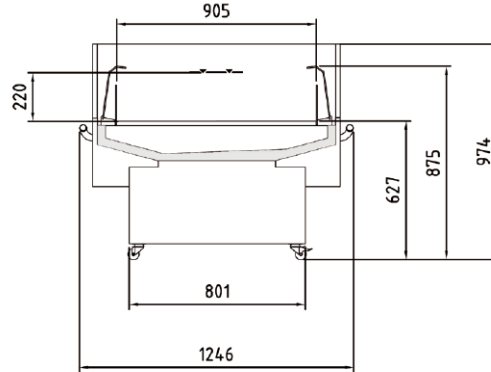
*Características técnicas y constructivas sujetas a variación sin previo aviso, todas las fotos deben ser consideradas como una referencia*  
*Technical and constructive characteristics subject to variation without prior notice, all photos must be considered as a reference*

# GAMA VIS

## VITRINA ISLA / CABINET MINIMARKET



VIS-10-125



VISC-10-125

Modelo	Largo x Alto x Fondo	Área estantes refrigerados	Superficie total exposicion	Volumen neto	Potencia frigorifica	Refrigerante	Consumo nominal
Model	Length x Height x Depth	Refrigerated shelf area	Total display area	Net volume	Cooling capacity	Refrigerant	Nominal power
Modelé	Longueur x hauteur x profondeur	Zone d'étagères réfrigérées	Surface totale d'exposition	Volume net	Puissance frigorifique	Réfrigérant	Consommation nominale
	(mm)	m <sup>2</sup>	(TDA)	(L)	(W)	(HC)	(W)
VIS-10-125	1250x971x1207	1,05	1,31	230	949	R-290	1089
VISC-10-125	1253x974x1246	1,05	1,31	230	949	R-290	1089

\* La información relativa a la clase energética (según Reglamentos UE 2019/2018 y 2019/2024) se refiere a la mejor configuración disponible para estos modelos. Cualquier configuración diferente a la misma puede variar significativamente en la información relativa a la clase energética. Además, esta configuración se basa en la información disponible en el momento de la publicación de esta página.

Para más información, consulte la Base de Datos Europea de Productos de Etiquetado Energético EPREL o póngase en contacto con nuestro Departamento Comercial.

\* The information regarding the energy class (according to EU Regulations 2019/2018 and 2019/2024) refers to the best configuration available for these models. Another different configuration can vary significantly in the information about the energy class.

Also, this setting is based on the information available at the time of publication of this page.

For more information, consult the European Database of Energy Labeling Products EPREL or contact our Commercial Department.

Características técnicas y constructivas sujetas a variación sin previo aviso, todas las fotos deben ser consideradas como una referencia  
 Technical and constructive characteristics subject to variation without prior notice, all photos must be considered as a reference